

Ecole de Chasse C6

Vol en formation v2.0

Table des matières

Introduction	3
I Formations à 2 avions	
- PS	4
- FMO	7
- FMD	10
II Formation à 4 avions	14
III Rassemblements	15

Introduction

Dans ce cours, vous verrez les 3 principaux types de patrouille utilisés en aviation militaire : Patrouille Serrée (PS), Formation de Manœuvre Offensive (FMO) et la Formation de Manœuvre Défensive (FMD). Chacune de ses formations a son importance, que ce soit en combat ou pendant les phases de transit. Il est donc primordial de distinguer ces trois types.

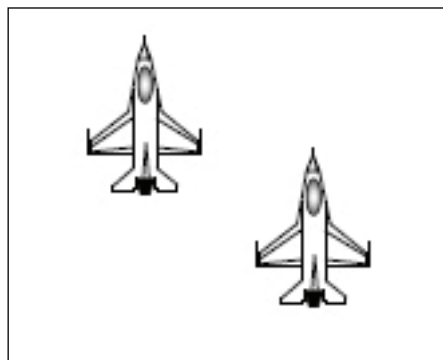
Pour être à l'aise en patrouille, il faut beaucoup d'entraînement, il est donc normal que votre premier vol « patrouille » à l'EDC ne soit pas validé du premier coup. De plus les exigences ne sont pas les mêmes pour un débutant et pour un pilote opérationnel. Pendant toute la progression la plupart des vols se font en patrouille, il faut donc sans cesse se perfectionner. Il vous faudra, à terme, être capable de tenir correctement la formation, tout en gérant votre système d'arme, la surveillance du ciel, le carburant, et le suivi de la navigation.

I Formation à 2 avions

PS : patrouille serrée (close formation)

PS lâche appelée « route formation »

Intérêts : permet de traverser une couche de nuage en gardant une cohésion de patrouille, accélérer le flux de trafic pendant les départs et arrivées terrain. Et surtout c'est joli à regarder quand les avions arrivent au break....



Étagement : en PS l'étagement est nul, on doit voir autant d'intrados que d'extrados de l'aile.

Se tient avec la **profondeur**

Retrait : on doit être travers la dérive du leader

Se tient aux **gaz**

Écartement : les saumons d'ailes sont environ à 2m d'écart latéral

Se tient au **gauchissement** (on peut s'aider de la direction si l'écart est très faible)

La tenue d'élément se fait dans l'ordre étagement, retrait, écartement.

Dans Falcon4 il est difficile d'être très près du leader, il est conseillé d'être légèrement plus arrière et plus écarté c'est-à-dire en PS lâche.

L'équipier reste dans le plan des ailes du leader. En virage à l'intérieur il descend, et à l'extérieur il monte.

Conseils

Pour l'ailier : soyez détendu mais réactif. Penser à anticiper les manœuvres du leader (surtout pour les gaz) et le plus important : s'accrocher !!!! De plus, ne vous effrayez d'avoir à effectuer beaucoup de petites corrections aux gaz, les pilotes dans la réalité y sont contraints aussi.

Pour le leader : soyez le plus souple possible aux commandes, vous pouvez incliner fortement et prendre du facteur de charge mais en y allant tout doucement, surtout évitez les coups dans le manche. Il faut aussi anticiper plus que d'habitude sur les trajectoires car vous ne pourrez pas faire de manœuvres brusques pour rattraper vos erreurs.



Sur les 2 photos, la position est celle de « PS lâche ». Se rapprocher plus peut vite devenir dangereux notamment à cause des lags.



Cependant vu de l'extérieur c'est assez joli !!

Les changements d'aile

Ils s'effectuent en reculant d'une longueur de fuselage puis en descendant d'une envergure. On croise en inclinant **légèrement** (10°) l'avion pendant 1 à 2s puis on remet **les ailes à plat**. Si le leader est en virage, on croise en gardant l'étagement par rapport aux plans des ailes du leader. Quand on est 45° arrière on incline à l'opposé pour arrêter le croisement. Ensuite on remonte (étagement nul), on avance (retrait) et on se rapproche (écartement)



Position au moment du croisement.

La persienne

Pour les arrivées PS en échelon, on peut virer en persienne. Au lieu de rester dans le plan des ailes du leader, on le garde sur l'horizon quand on est à l'extérieur. A l'intérieur on descend légèrement pour garder le visuel. La persienne est surtout utile pour les arrivées en échelon à 4 avions.

Perte visuel

- Faire la manœuvre anti-abordage **ET** annoncer « perte visuel »
- En montée : réduire les gaz et virer de 10° à l'opposé du leader.
- En descente : stopper la descente.
- En virage à l'intérieur: poursuivre le virage à une inclinaison un peu plus forte.
- En virage à l'extérieur: mettre les ailes à plat pour arrêter le virage.

Dans le cas où vous êtes IMC tout ceci se fait aux instruments.

Ensuite les autres membres de la patrouille vous donneront des indications de position, sinon servez-vous du data link. Dès que vous avez à nouveau le visuel annoncez-le. Dans tous les cas, attendez l'ordre du leader pour rassembler.

Si malgré tout ça vous ne retrouvez pas le visuel, le leader vous donnera un point de rassemblement.

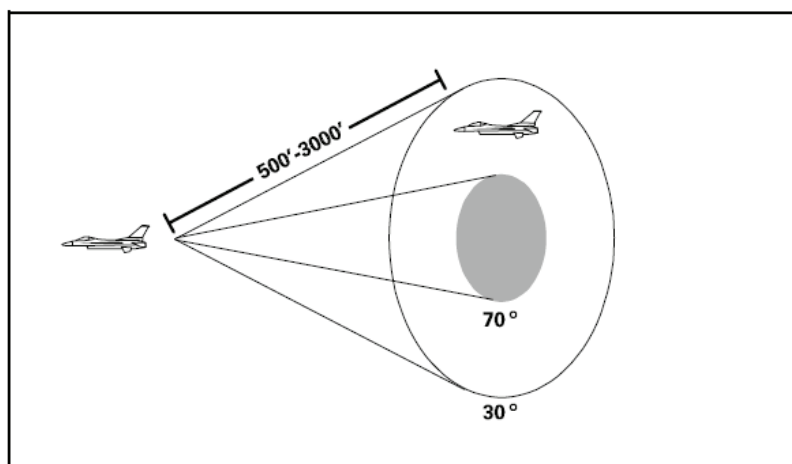
Progression EDC en PS :

Au niveau 1 on vous demandera de tenir une PS relativement lâche, avec des évolutions très souples et annoncées.

Niveau 2 : les évolutions très souples ne seront plus annoncées, par contre les évolutions un peu plus serrées doivent être annoncées.

Niveau 3 et + : Idem niveau 2 mais la PS doit être un peu plus serrée (tout en garantissant la sécurité).

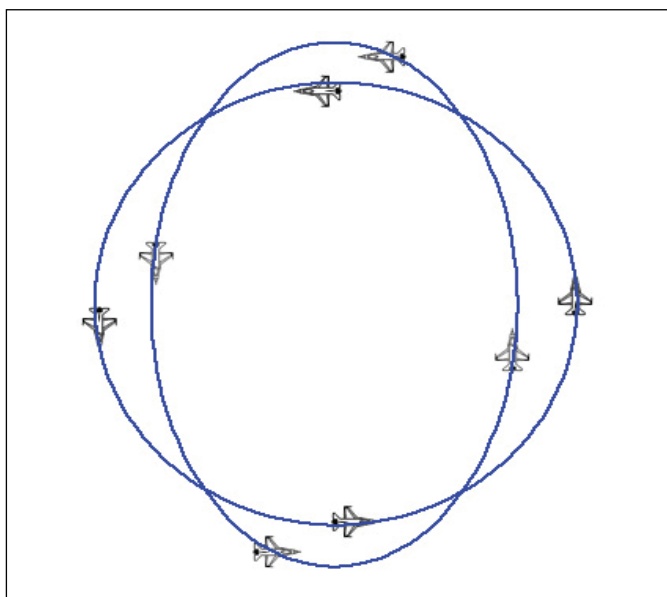
FMO: Formation de Manœuvre Offensive (fighting wing)



Formation très manoeuvrante qui se tient sans toucher aux gaz (les 2 avions ont le même RPM), le gros intérêt pour le leader est que la consommation des 2 avions est identique et qu'il voit toujours son équipier.

Le principe de base est de voler à imitation du leader : il incline, on incline comme lui, il cabre on cabre comme lui. Ainsi on reste fuselages parallèles. Ensuite comme on ne doit pas toucher aux gaz, on devra manoeuvrer pour se rapprocher ou s'éloigner.

En virage si on se rapproche trop on croisera pour passer à l'extérieur de la trajectoire du leader. Inversement si on s'éloigne trop, on croisera vers l'intérieur.



L'étagement ne se fait plus par rapport au plan des ailes, mais par rapport au plan d'évolution du leader, ce qui correspond en palier à l'horizon. L'étagement doit être **négatif**, on doit voir le leader légèrement au dessus de l'horizon. (Sauf en TBA où on prend un étagement positif).

Dans une boucle c'est le même principe. On coupe à l'intérieur (on cadence +) pour se rapprocher, on passe à l'extérieur pour s'éloigner (on cadence -).

Attention à ne pas rester trop longtemps à l'intérieur, que ce soit en virage ou en boucle, car on a plus d'incidence que le leader, donc on perd de l'énergie.

Dès que le leader arrête les évolutions revenir dans les 45° arrière du leader.

Important :

Quand on est proche du leader (PS ou PS lâche), étagement par rapport au plan des ailes.
 Quand on est éloigné (FMO, rassemblements), l'étagement se tient par rapport au plan d'évolution du leader (horizon)

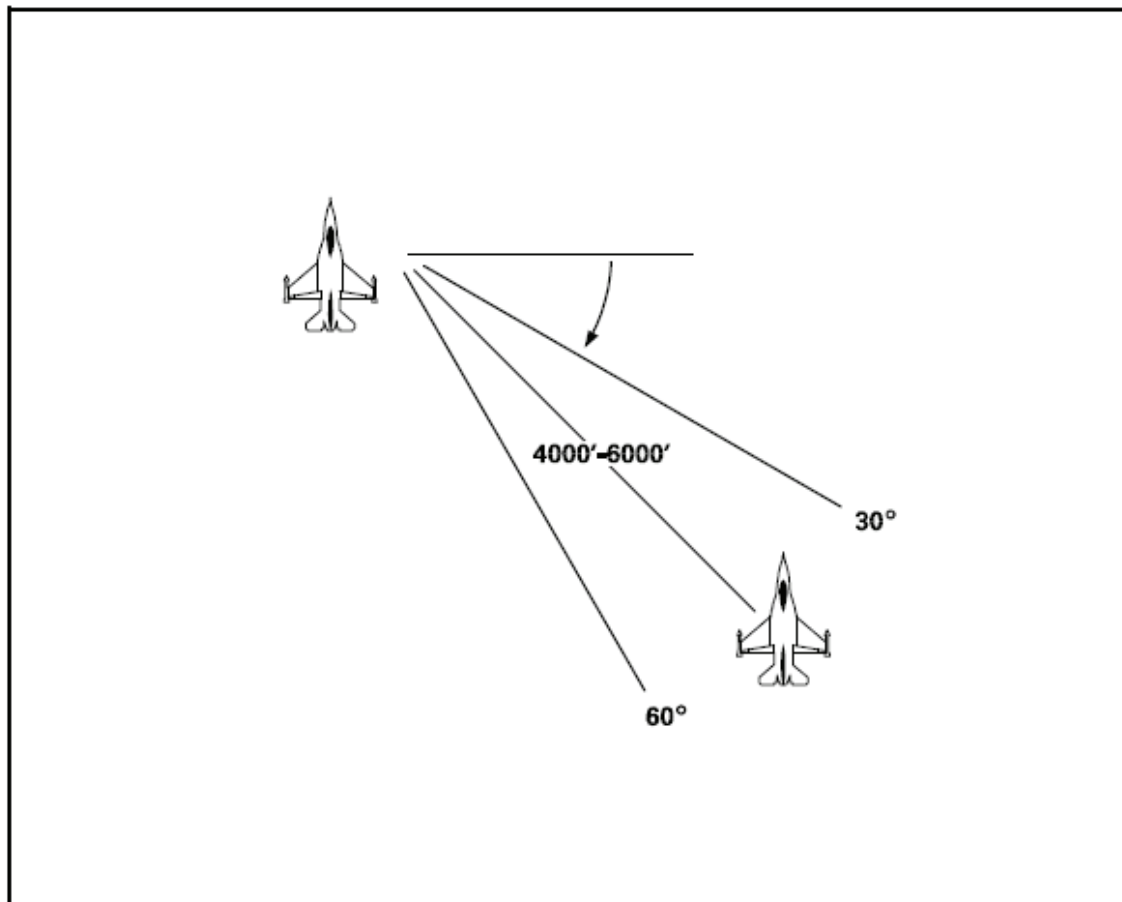
Conseils : en évolution ne pas rester dans les 6H du leader, car c'est déjà une position extérieure. En transit pour savoir si je suis bien placé, imaginez que le leader break vers vous, se demander « est-ce que je peux suivre ? » Si la réponse est non, remplacez vous !



Dans cette position on est sous 45° arrière, avec un étagement négatif et à la bonne distance.
 Plus les évolutions sont serrées, plus il faut être proche et légèrement plus arrière. Il ne faut pas être dans le cône **5H-7H** sauf pour croiser.

Variante : Wedge

Cela correspond à une FMO plus éloignée, surtout utile en transit MA ou HA.



Progression EDC en FMO :

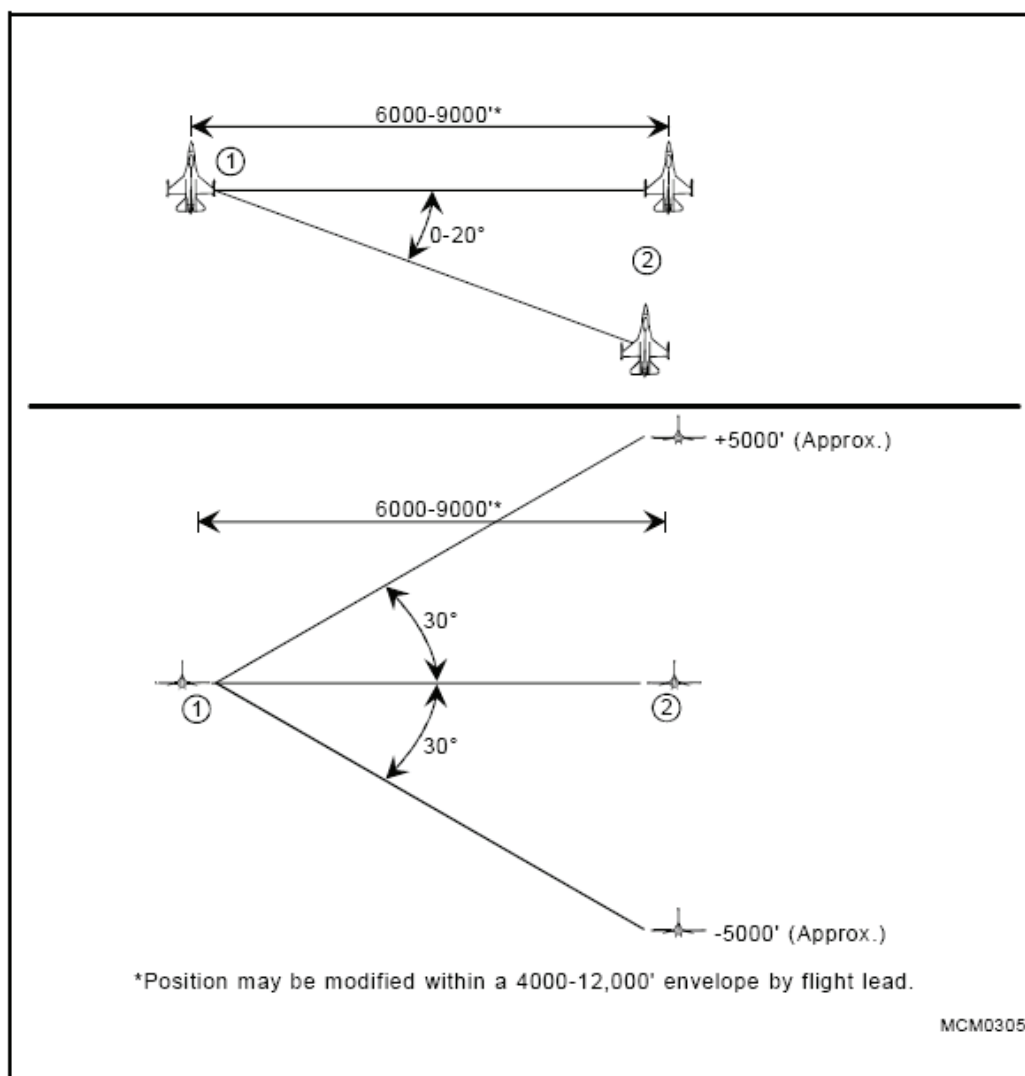
Au niveau 1 on vous demandera de tenir correctement la FMO (étagement et relèvement), toutes les évolutions sont annoncées. Vous devez en même temps assurer la surveillance du ciel.

Niveau 2 : Les évolutions souples ne seront plus annoncées, par contre les évolutions serrées doivent être annoncées. Vous devez, en plus de la tenue de formation, assurer la surveillance du ciel et être capable de gérer votre système d'arme mais le leader vous laissera le temps de faire toutes les actions.

Niveau 3 et + : Les évolutions ne sont pas forcément annoncées si elles ont été briefées (ex : un pop-up)

A ce niveau, vous devez être plus rapide dans votre gestion de système d'arme.

FMD : formation de manœuvre défensive (battle ou spread)

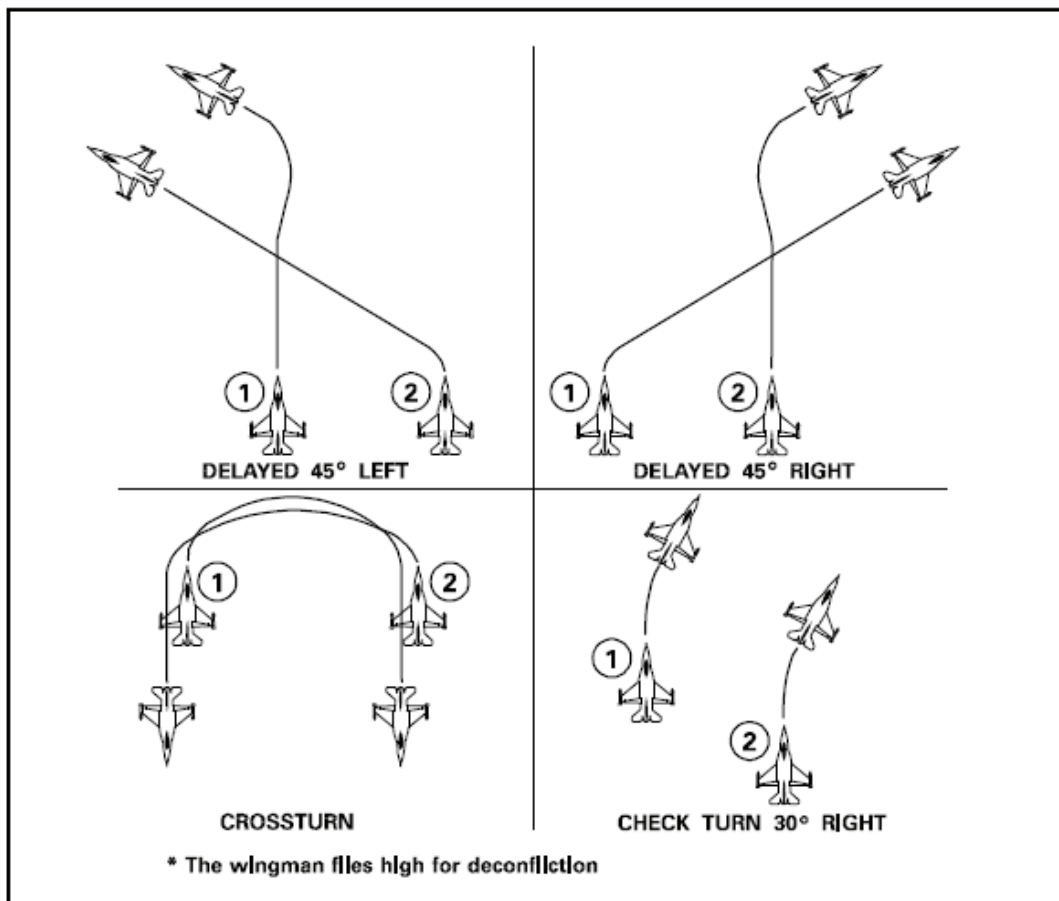
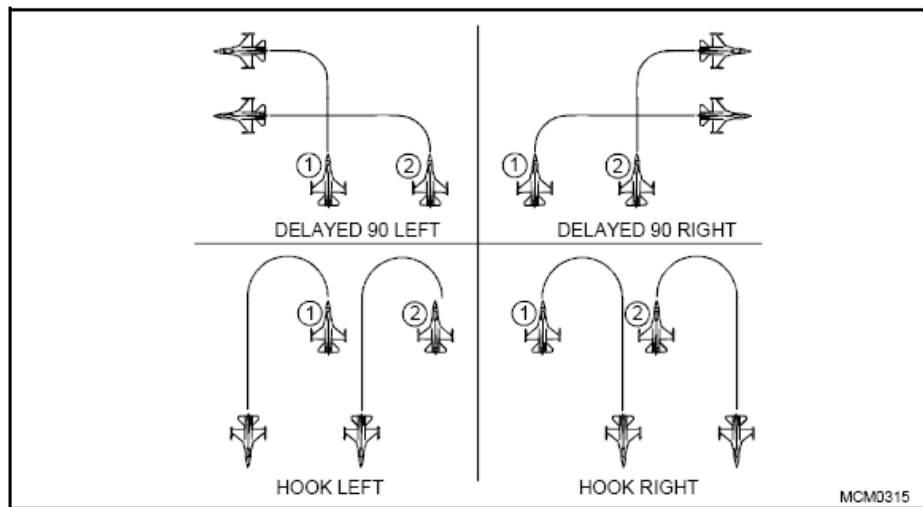


L'intérêt principal est de pouvoir se surveiller mutuellement les 6H et de se protéger facilement contre une attaque venant de l'arrière. Cette formation est peu utilisée en TBA mais est très utile en transit MA, HA et pour les phases d'ingress, egress.

L'écartement entre les avions est d'environ 1Nm, l'étagement doit être précisé par le leader car les variations peuvent être importantes (voir schémas ci-dessus).

L'inconvénient de ce type de patrouille est le manque de manoeuvrabilité. Les virages demandent pas mal d'entraînement. Le but est de ressortir du virage en FMD. Mais contrairement à la PS ou à la FMO, cette formation se tient à 2. Le leader peut être amené à manoeuvrer pour se placer correctement.

Voici quelques exemples :



Les différents virages

Le demi-tour (180°) :

Les avions virent en même temps dans le même sens, c'est le « hook » aussi appelé « in place turn »

Les avions virent en même temps mais en sens opposé, c'est le « cross turn », dans ce cas l'ailier doit s'étager par rapport à son leader.

Virages de moins de 30° (check turn) :

Les avions virent en même temps, l'avion à l'intérieur récupère sa place en faisant des zigzags.

Virages de 90°

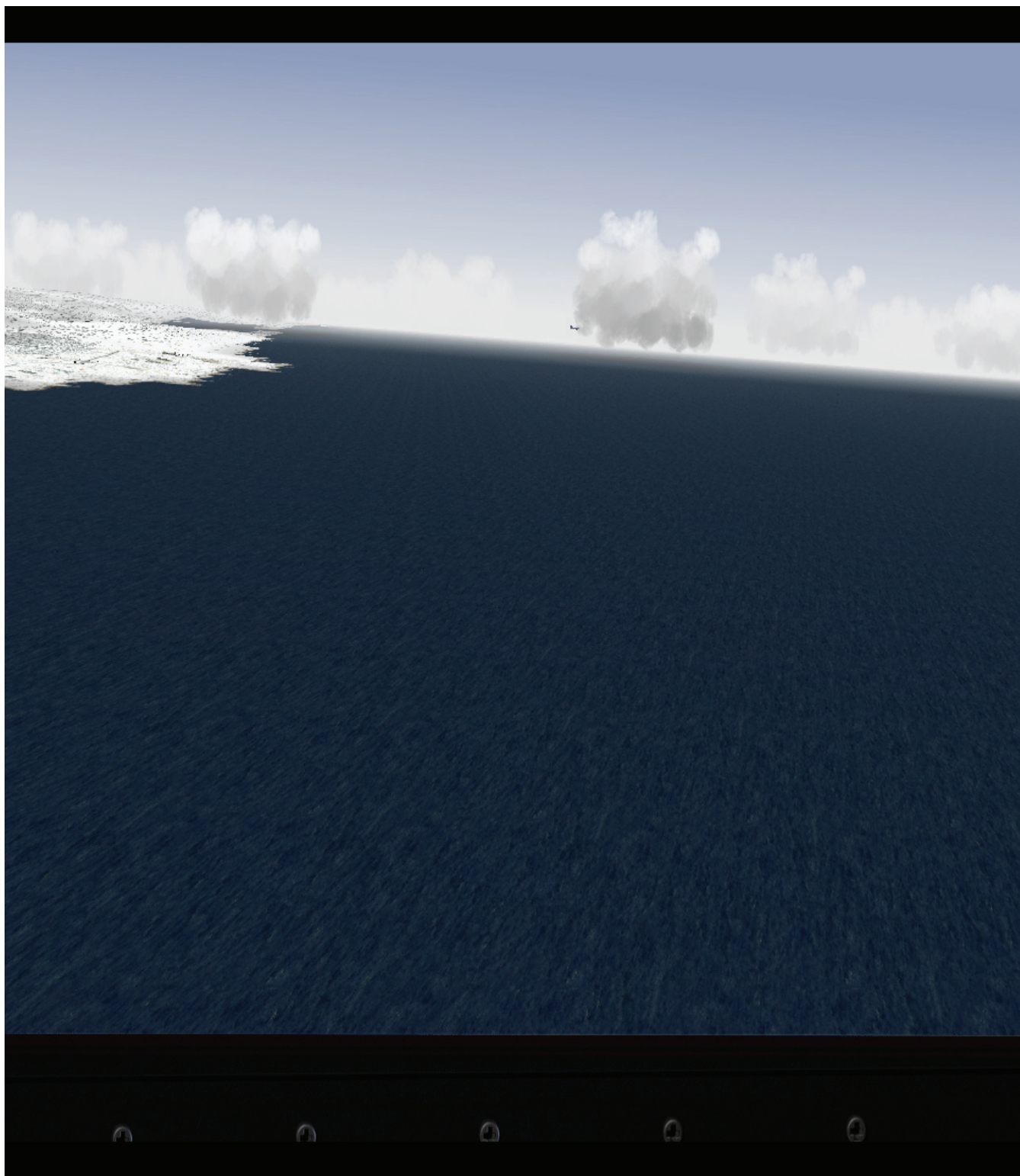
L'avion extérieur part en premier. L'intérieur part en virage quand l'autre avion pointe son nez vers lui.

Virages entre 30° et 90°

L'avion extérieur part en premier, le second fait un contre-virage : il gauchit doucement vers l'autre avion pour se retrouver dans la situation du virage à 90° (Ex : voir delayed 45°)

Virages compris entre 90° et 150°

L'avion intérieur part en virage comme un 90° mais plus tôt. Si le virage fait plus de 150°, faire comme un « in place turn » sauf que l'intérieur part un peu plus tard. Dans tous le cas, à la fin du virage l'avion le plus « avant » doit manœuvrer (faire des S) ou ralentir pour revenir en position.



ue des 9H. Ne pas hésiter en plus du visuel de s'aider du data-kink.

Pour la FMD à 4 avions (spread), cela se passe de la même façon.

Dans ce type de formation il est important, que le leader et les ailiers tiennent précisément cap et vitesse.

Les virages se font à même puissance et facteur de charge pour tous les avions (à briefer). En général les paramètres sont : Mil power et 4G en BA, et 2G en HA.

Progression EDC en FMD :

Niveau 1 : savoir tenir la formation avec très peu d'évolutions et surveiller le ciel (du côté leader).

Niveau 2 : Les évolutions seront plus nombreuses.

Niveau 3 et + : Vous devez en plus gérer votre système d'arme pour engager le combat en air-air.

II Formation à 4 avions

Voir la « fiche formations » de la documentation EDC, pour la description des patrouilles.

Quelques remarques :

En PS, pour l'arrivée au break, on adoptera la formation en échelon. Pour la traversée d'une couche nuageuse ce sera finger 4 ou en échelon.

Cas de la formation Wedge ou FMO :

Le 2 est en FMO sur le leader. Le 4 est en FMO sur le 3. Le 3 est en FMO éloignée (2 fois la distance normale) sur le leader. Le 2 doit donc être suffisamment proche du leader pour ne pas gêner les autres. Le 3 manœuvre comme en FMO à 2 avions pour maintenir sa place, mais il est deux fois plus éloigné.

Quel type de formation utiliser ?

FMO, Wedge : utile pour suivre un leader qui évolue beaucoup, notamment en TBA ou en BFM
FMD (spread), Fluid : transit MA et HA, quand la principale menace vient des avions ennemis
Trail, ladder : attaque d'objectifs au sol
Box, Arrowhead : air/air et aussi en SEAD
Echelon en PS : pour les arrivées au break
Finger 4 PS : traversée de couche nuageuse

Responsabilité au sein de la patrouille

Le leader est **CP** (chef de patrouille), et le 3 **SCP** (sous chef de patrouille).
Le n°2 tient sa place par rapport au leader et le n°4 par rapport au n°3
Le leader est responsable de la patrouille dans son ensemble et de la gestion de l'environnement.
Le n°3 assiste le leader dans les prises de décision
Les priorités pour les ailiers sont de tenir leur place (anti-abordage), de surveiller le ciel (visuel+radar) et d'exécuter les ordres du leader.
Chacun est responsable de la gestion de son avion et de son système d'arme.
Au briefing, le leader définira plus précisément les rôles de chacun.

Radio

Au sein de la patrouille

Les messages doivent être collationnés par le n°2, les 3 et 4 annoncent seulement leurs n°.

Exemple : Leader : « Les Falcons, Fence in »

Réponses : « 2 fence-in », « 3 », « 4 »

En dehors de la patrouille

Tant que la patrouille n'est pas séparée, c'est le leader qui fait la radio pour la patrouille (ex : arrivée terrain), sauf cas particuliers (ex : contacts avec l'AWACS)

En cas de dissociation, chacun est responsable de la radio (ex : après le break)

NOTA : les annonces de sécurité doivent être faites par tous. Ex : tirs missiles, départ SAM ou appels d'urgence

III Rassemblements

Objectif : rassembler rapidement et en sécurité 2 (ou+) avions séparés

Définitions :

Vr : vitesse de rapprochement

Convergence : différence de cap entre les 2 avions

Rassemblement en ligne droite

Vous êtes derrière votre leader, en trail. Accélérez et prenez de la Vr en fonction de la distance. Plus on est éloigné, plus on aura de Vr. Gardez votre étagement négatif d'une envergure pendant tout le rassemblement. Le but ensuite est de contrôler sa Vr pour ne pas le doubler le leader. Diminuez progressivement la Vr en vous rapprochant du leader. Quand vous arrivez à environ 100 m, limitez la Vr à 10kt pour rejoindre tout doucement votre leader sans utiliser les AF. Venez ensuite prendre vos repères de PS : étagement, retrait, écartement.

Evitement

Si vous arrivez trop vite garder l'étagement et doublez le leader avec suffisamment d'écartement (20m mini). Annoncez « 2 je double par la gauche/droite »

Rassemblement en virage

Le leader arrive sur un point précis à un cap précis. Il vire à 45° d'inclinaison. Vous partez de ce même point à ce même cap mais avec une Vr de 50kt et une inclinaison plus forte (45 à 60°) pour aller chercher l'intérieur. Le but est de rejoindre et de rester dans les 45° arrière du leader avec un étagement négatif, prendre sensiblement l'inclinaison du leader une fois dans les 45° arrière. Vérifiez en boucle étagement, relèvement, Vr. Si vous êtes arrière augmentez un peu l'inclinaison pour revenir dans les 45° du leader, le contraire si vous êtes avant. Cependant si vous êtes trop avant, vous devrez aussi réduire la Vr.

Repère 45°=dérive alignée avec le saumon.

Rassemblement FMO : le but est d'arriver à environ 100-150 m du leader à la même vitesse que lui. Si on arrive trop vite et que l'on s'en rend compte assez tôt, passer à l'extérieur de sa trajectoire en plus de réduire les gaz.

Rassemblement PS intérieur : réduisez la Vr et la convergence pour arriver à environ 50m avec moins de 10kt de Vr et une convergence quasi nulle. Ensuite à environ 20m prenez vos repères de PS dans l'ordre étagement, retrait, écartement. Il faudra anticiper la réduction des gaz pour arriver à la même Vi que le leader.

Rassemblement PS extérieur : à environ 50m du leader croiser vers l'extérieur en gardant environ 10kt de Vr. Pour croiser, procéder comme pour un changement d'aile mais en gardant l'étagement (leader au dessus de l'horizon). Une fois stable à l'extérieur reprendre rapidement ses repères de PS (étagement, retrait, écartement). Penser à garder plus de gaz que pour un rassemblement intérieur, car on aura besoin de plus de Vi pour rassembler.

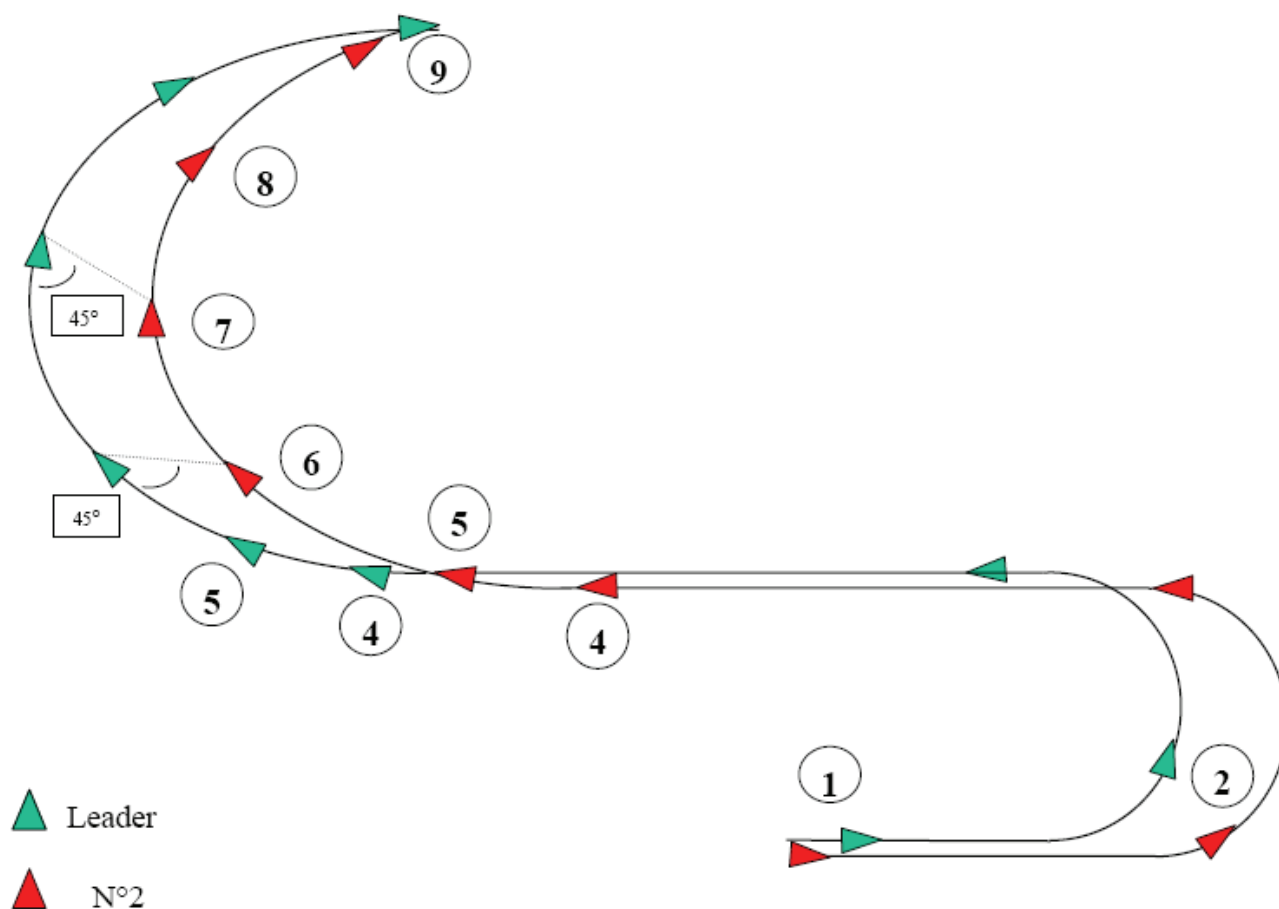
Pour rassembler 4 avions, par convention le 2 rassemble intérieur, le 3 extérieur au leader et le 4 extérieur au 3.

Les vitesses et inclinaisons, sont celles de base. Au cours de la mission, on peut être amené à rassembler avec des paramètres différents, mais le principe reste le même.

Évitement

Si vous arrivez trop vite et qu'après avoir sorti les AF et tout réduit, vous sentez que ça ne passe pas, vous devez l'annoncer « évitement » et passer sous le leader (et derrière si possible). Cela signifie que vous n'avez pas assez vérifié votre Vr et la convergence, mais si vous avez l'étagement négatif vous passerez dessous en toute sécurité.

ECLATEMENT RASSEMBLEMENT (2 avions)

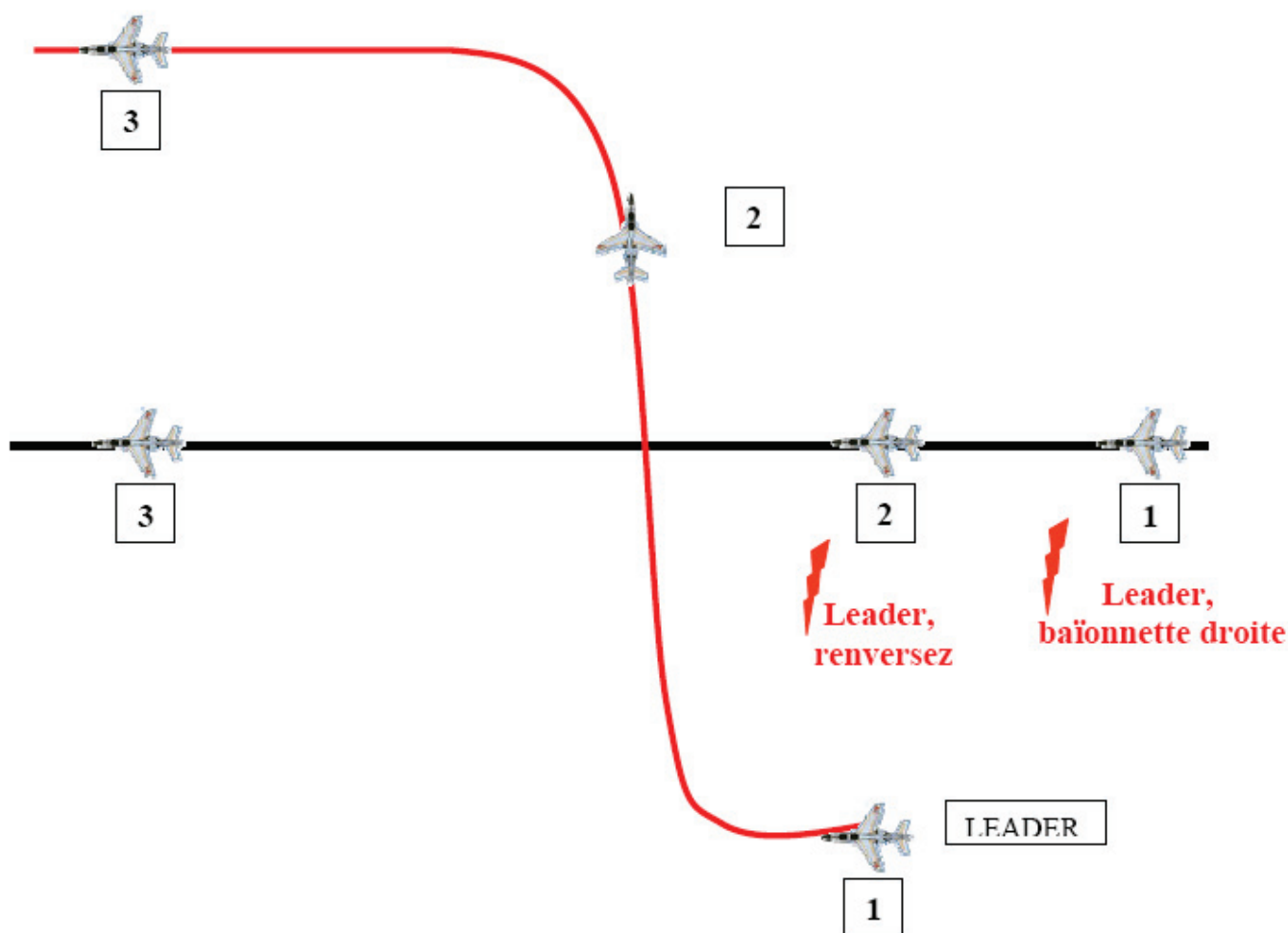


L'entraînement aux rassemblements en virages se fait à partir d'un éclatement (1 et 2). Cela correspond à un break à 5s. Les avions garderont $i=60^\circ$ et 350kt pendant le virage. A la fin du break les 2 avions se trouvent en Trail à 10s. En fin de virage l'ailier prend une Vr de 50kt. Le leader part en virage à $i=45^\circ$ (4). L'ailier commence son virage au même point que le leader soit 9sec après. Ensuite procéder au rassemblement. Au début de l'exercice le leader précisera sa Vi et le type de rassemblement (intérieur ou extérieur)

Baïonnette

Typiquement utilisée à partir d'une position trail assez éloignée, ou après le D/L pour rassembler 2 patrouilles légères. Ce n'est pas vraiment une façon de rassembler, mais ça peut être utile si l'ailier n'arrive pas à rattraper.

Sur ordre de l'ailier, le leader vire de 90° dans la direction indiquée. Quand l'ailier estime être assez proche pour rassembler rapidement, il ordonne « reverse », le leader reprend le cap initial. Les 2 avions se retrouvent quasiment en FMD. L'ailier peut ensuite rejoindre en PS ou FMO.



Remarque :

Il existe d'autres techniques de rassemblement en utilisant le radar et les techniques d'interception.

Il est important de bien briefer, les manœuvres de rassemblement, que ce soit après le D/L ou ensuite au combat. Le leader devra préciser à chaque fois ces éléments de vols.

